

Чувати до: МФТГИ
Функција: 30 редни број 51
Обрађивач: Милан Тољић

РЕПУБЛИКА СРБИЈА
ВОЈСКА СРБИЈЕ
ТЕХНИЧКИ РЕМОНТНИ ЗАВОД "ЧАЧАК"

Бр. 1923-14
13. април 2016. год
Ч А Ч А К

На основу члана 63 .став 2. Закона о јавним набавкама ("Сл. Гласник РС", бр. 124/12, бр. 14/15 и бр. 68/15), Правилника о обавезним условима конкурсне документације у поступцима јавних набавки и начину доказивања испуњености услова број 110-00-20/2015 од 12.10.2015. год.

РС МО ГШ ВС- Копнена Војска ТРЗ „Чачак“- Чачак
Објављује
ОБАВЕШТЕЊЕ
о допуни конкурсне документација за јавну набавку
мале вредности 74/16

1. Конкурсна документација за јавну набавку мале вредности 74/16 је објављена на порталу Управа за јавне набавке портал portal.ujn.gov.rs и интернет страници Министарства Одбране портал www.nabavke.mod.gov.rs

2. На тражено појашњење потенцијалног понуђача (по спецификацији број 5814) дајемо одговор:

Допуњавамо спецификацију број 5814 скицом тражене батерије коју достављамо у прилогу овог обавештења.

3. У свему осталом конкурсна документација објављена на порталу Управа за јавне набавке портал portal.ujn.gov.rs и интернет страници министарства одбране портал www.nabavke.mod.gov.rs остаје неизмењена.

Прилог: скица тражене батерије.

МТ/МТ



ДИРЕКТОР

Црковник

Срђан Петковић, дипл. инж.

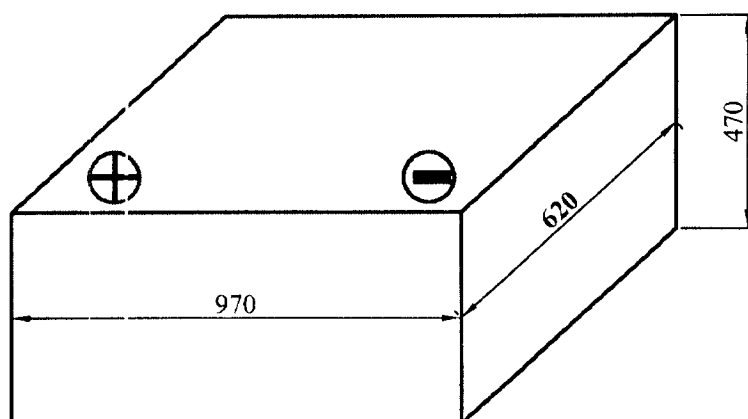
Умножено у 2 примерка
и достављено:

- Управа за јавне набавке портал portal.ujn.gov.rs (у електронском облику),
- Министарство одбране интернет страница www.nabavke.mod.gov.rs (у електронском облику),
- Одељењу за снабдевање (2 примерка),
- а/а .

**Akumulator za električni viljuškar 3,2 t
"INDOS"**

36V,640Ah

kom 2



**- DESNO
+ LEVO
na dužoj strani**